

THÔNG TƯ

SỐ 48/2015/TT-BCA NGÀY 06-10-2015 CỦA BỘ CÔNG AN QUY ĐỊNH VỀ TRANG PHỤC CHỮA CHÁY CỦA LỰC LƯỢNG DÂN PHÒNG, LỰC LƯỢNG PHÒNG CHÁY VÀ CHỮA CHÁY CƠ SỞ, LỰC LƯỢNG PHÒNG CHÁY VÀ CHỮA CHÁY CHUYÊN NGÀNH

Căn cứ Luật Phòng cháy và chữa cháy ngày 29 tháng 6 năm 2001; Luật sửa đổi, bổ sung một số điều của Luật Phòng cháy và chữa cháy ngày 22 tháng 11 năm 2013;

Căn cứ Nghị định số 79/2014/NĐ-CP ngày 31 tháng 7 năm 2014 quy định chi tiết thi hành một số điều của Luật Phòng cháy và chữa cháy và Luật sửa đổi, bổ sung một số điều của Luật Phòng cháy và chữa cháy (sau đây viết gọn là Nghị định số 79/2014/NĐ-CP);

Căn cứ Nghị định số 106/2014/NĐ-CP ngày 17 tháng 11 năm 2014 quy định chức năng, nhiệm vụ, quyền hạn và cơ cấu tổ chức của Bộ Công an;

Theo đề nghị của Cục trưởng Cục Cảnh sát phòng cháy, chữa cháy và cứu nạn, cứu hộ;

Bộ trưởng Bộ Công an ban hành Thông tư quy định về trang phục chữa cháy của lực lượng dân phòng, lực lượng phòng cháy và chữa cháy cơ sở, lực lượng phòng cháy và chữa cháy chuyên ngành.

Chương I QUY ĐỊNH CHUNG

Điều 1. Phạm vi điều chỉnh

Thông tư này quy định về mẫu, cấu tạo, chất liệu, màu sắc, kiểu dáng trang phục chữa cháy của lực lượng dân phòng, lực lượng phòng cháy và chữa cháy cơ sở, lực lượng phòng cháy và chữa cháy chuyên ngành, bao gồm: Quần, áo, mũ, ủng, găng tay, khẩu trang chữa cháy; kiểm định, kinh phí bảo đảm trang bị và yêu cầu đối với trang phục chữa cháy.

Điều 2. Đối tượng áp dụng

Thông tư này áp dụng đối với:

1. Lực lượng dân phòng.
2. Lực lượng phòng cháy và chữa cháy cơ sở.
3. Lực lượng phòng cháy và chữa cháy chuyên ngành.
4. Công an các đơn vị, địa phương.
5. Cơ quan, tổ chức, cá nhân có liên quan.

Điều 3. Yêu cầu đối với trang phục chữa cháy

1. Bảo đảm tính thống nhất, đồng bộ và phù hợp với yêu cầu công tác chữa cháy của lực lượng dân phòng, lực lượng phòng cháy và chữa cháy cơ sở, lực lượng phòng cháy và chữa cháy chuyên ngành.

2. Tạo điều kiện thuận lợi cho công tác chỉ huy và quan hệ phối hợp giữa các lực lượng tham gia chữa cháy.

3. Bảo đảm chất lượng, chủng loại, mẫu mã theo quy định tại Thông tư này.

Điều 4. Quy định về mẫu trang phục chữa cháy

Ban hành kèm theo Thông tư này mẫu trang phục chữa cháy của lực lượng dân phòng, lực lượng phòng cháy và chữa cháy cơ sở, lực lượng phòng cháy và chữa cháy chuyên ngành; cụ thể:

1. Áo chữa cháy (mẫu số 01).
2. Quần chữa cháy (mẫu số 02).
3. Mũ chữa cháy (mẫu số 03).
4. Ủng chữa cháy (mẫu số 04).
5. Găng tay chữa cháy (mẫu số 05).
6. Khẩu trang chữa cháy (mẫu số 06).

Chương II

TRANG PHỤC CHỮA CHÁY

Điều 5. Quần áo chữa cháy

1. Kiểu dáng: Theo mẫu số 01, mẫu số 02 ban hành kèm theo Thông tư này, cụ thể:

a) Áo chữa cháy:

- Kiểu dài tay; cổ bẻ, ve cổ chữ K, phía dưới bên phải cổ áo có 01 chiếc cúc, đường kính 22 mm; áo có dây đai gắn cố định bên cổ trái và gắn băng gai bên cổ phải;

- Thân trước hai bên ngực áo có 02 túi bồ coi, có lót túi bên trong; khóa áo kéo thẳng đứng nằm ẩn phía bên trong, chỉ nhìn thấy đường may bên ngoài; nẹp áo có một hàng cúc 05 chiếc, đường kính 22 mm, cài nằm ẩn phía bên trong; từ trước ra sau thân áo có 02 dải phản quang nằm cách nhau 05 cm, mỗi dải phản quang có vạch màu xanh nằm giữa nền màu xám khổ rộng 05 cm; gấu áo bẻ cuộn 02 cm;

- Tay áo có 01 dải phản quang vạch màu xanh nằm giữa nền màu xám khổ rộng 05 cm; cùi chỏ tay áo có 01 lớp vải đệm bên trong; gấu tay áo có 02 lớp, bẻ cuộn 02 cm.

b) Quần chữa cháy

- Kiểu quần dài, ống rộng; cạp quần rộng 4,5 cm, có thun co giãn hai bên hông và 06 vắt xăng; cửa quần có khóa kéo theo chiều thẳng đứng, có cúc cài nằm ẩn phía bên trong;

- Thân trước quần có 02 túi chéo đắp nổi; bên phải trước ống quần phía gần đầu gối có 01 túi hộp; hai bên đầu gối quần có đệm lót; từ trước ra sau hai bên ống quần có 01 dải phản quang vạch màu xanh nằm giữa nền màu xám khổ rộng 05 cm; gấu quần bẻ cuộn 02 cm; thân sau hai bên hông quần có 02 túi.

2. Chất liệu: Polyeste/cotton (65/35± 3%).

3. Màu sắc: Vàng (pantone 15-1132 TPX).

Điều 6. Mũ chữa cháy

1. Kiểu dáng: Theo mẫu số 03 ban hành kèm theo Thông tư này.

2. Cấu tạo, chất liệu: Thân mũ làm bằng nhựa ABS tổng hợp, có kích thước 296x237x183 mm, bề dày ≥ 04 mm, chịu va đập; phía trên đỉnh mũ có lớp vỏ xương sống vuông chạy từ trước ra sau, hai bên thân mũ có cấu tạo lồi ra để bảo vệ tai. Phía trước mũ có kính bảo vệ bằng nhựa Polycarbonate (PC) không màu, bề dày 02 mm, giúp cản bụi, gió, hơi nóng khi chữa cháy. Bên trong thân mũ có lớp xốp bảo vệ bằng chất polystyren dày ≥ 20 mm để làm giảm lực va chạm; lớp lót bằng sợi poly dày 02 mm; quai đeo và khóa làm bằng sợi tổng hợp và nhựa Acetic có sức chịu tải, giúp giữ cố định mũ vào đầu khi di chuyển; có thiết bị tăng giảm cỡ đầu để tăng giảm chu vi vòng đầu khi sử dụng.

3. Màu sắc: Đỏ.

Điều 7. Các trang phục chữa cháy khác

1. Ủng chữa cháy

a) Kiểu dáng: Theo mẫu số 04 ban hành kèm theo Thông tư này.

b) Cấu tạo, chất liệu: Ủng cao cổ, thân ủng đứng và đúc liền đế, chống thấm nước; mũi ủng tròn, có miếng lót kim loại bên trong bảo vệ mũi bàn chân; bên trong thân ủng có lớp vải chuyên dùng chống trượt, bám dính vào thành ủng; cổ ủng, mũi ủng, các gờ sau của ủng có gân và chỉ viền xung quanh; đế ủng đúc, dày 05 cm, có vân nổi hình răng cưa tăng độ ma sát. Ủng được làm bằng nhựa PVC hoặc cao su nhân tạo.

c) Màu sắc: Thân ủng màu xám, đế màu đỏ.

2. Găng tay chữa cháy

a) Kiểu dáng: Theo mẫu số 05 ban hành kèm theo Thông tư này.

b) Cấu tạo, chất liệu: Loại găng tay dài, xỏ kín năm ngón tay, từ trước ra sau cổ tay có băng thun co giãn; bên trong găng tay có phủ lớp chất chống trượt. Găng tay được làm bằng chất liệu Polyeste/cotton (65/35 \pm 3%).

c) Màu sắc: Vàng (pantone 15-1132 TPX).

3. Khẩu trang chữa cháy

a) Kiểu dáng: Theo mẫu số 06 ban hành kèm theo Thông tư này.

b) Cấu tạo, chất liệu: Khẩu trang có thanh nẹp ôm khít mũi và bao phủ toàn bộ phần miệng, mũi, có dây đeo ở hai bên tai; khẩu trang có 04 lớp, gồm lớp vải bảo vệ bên ngoài, lớp trợ lọc tạo độ cứng cho khẩu trang, lớp vật liệu lọc chính và lõi lọc bằng than hoạt tính ép trong vải. Khẩu trang được làm bằng chất liệu Polypropylene.

c) Màu sắc: Trắng.

Điều 8. Kiểm định trang phục chữa cháy

Trang phục chữa cháy sản xuất trong nước hoặc nhập khẩu phải được kiểm định theo quy định tại Điều 18 Thông tư số 66/2014/TT-BCA ngày 16-12-2014 của Bộ trưởng Bộ Công an quy định chi tiết thi hành một số điều của Nghị định số 79/2014/NĐ-CP ngày 31-7-2014 quy định chi tiết thi hành một số điều của Luật Phòng cháy và chữa cháy và Luật sửa đổi, bổ sung một số điều của Luật Phòng cháy và chữa cháy.

Điều 9. Kinh phí bảo đảm trang bị trang phục chữa cháy cho lực lượng dân phòng, lực lượng phòng cháy và chữa cháy cơ sở, lực lượng phòng cháy và chữa cháy chuyên ngành

1. Kinh phí bảo đảm trang bị trang phục chữa cháy cho lực lượng dân phòng được bố trí trong ngân sách quốc phòng và an ninh hàng năm của Ủy ban nhân dân các cấp và thực hiện theo quy định của Luật Ngân sách nhà nước.

2. Người đứng đầu cơ quan, tổ chức trực tiếp quản lý cơ sở bảo đảm kinh phí trang bị trang phục chữa cháy cho lực lượng phòng cháy và chữa cháy cơ sở, lực lượng phòng cháy và chữa cháy chuyên ngành theo quy định tại khoản 2 Điều 32 Nghị định số 79/2014/NĐ-CP.

Kinh phí bảo đảm trang bị trang phục chữa cháy cho lực lượng phòng cháy và chữa cháy cơ sở, lực lượng phòng cháy và chữa cháy chuyên ngành thuộc các cơ quan nhà nước, đơn vị sự nghiệp, lực lượng vũ trang và các đơn vị khác thụ hưởng ngân sách nhà nước ở Trung ương và địa phương do ngân sách nhà nước bảo đảm và thực hiện theo quy định của Luật Ngân sách nhà nước.

Chương III **TỔ CHỨC THỰC HIỆN**

Điều 10. Hiệu lực thi hành

1. Thông tư này có hiệu lực thi hành kể từ ngày 08 tháng 01 năm 2016.

2. Lực lượng dân phòng, lực lượng phòng cháy và chữa cháy cơ sở, lực lượng phòng cháy và chữa cháy chuyên ngành đã được trang bị quần, áo, mũ, ủng, găng tay, khẩu trang chữa cháy trước thời điểm Thông tư này có hiệu lực thi hành thì tiếp tục sử dụng cho đến khi hết niên hạn.

Điều 11. Trách nhiệm thi hành

1. Cục trưởng Cục Cảnh sát phòng cháy, chữa cháy và cứu nạn, cứu hộ có trách nhiệm hướng dẫn, kiểm tra, đôn đốc việc thực hiện Thông tư này.

2. Căn cứ yêu cầu và tình hình thực tế, Cục Cảnh sát phòng cháy, chữa cháy và cứu nạn, cứu hộ có trách nhiệm chủ trì, phối hợp với các đơn vị có liên quan nghiên cứu sửa đổi, bổ sung quy định về trang phục chữa cháy của lực lượng dân phòng, lực lượng phòng cháy và chữa cháy cơ sở, lực lượng phòng cháy và chữa cháy chuyên ngành quy định tại Thông tư này trình Bộ trưởng Bộ Công an xem xét, quyết định.

3. Công an, Cảnh sát phòng cháy và chữa cháy tỉnh, thành phố trực thuộc Trung ương có trách nhiệm:

a) Hướng dẫn, kiểm tra và định kỳ vào tháng 12 hàng năm báo cáo Bộ Công an (qua Cục Cảnh sát phòng cháy, chữa cháy và cứu nạn, cứu hộ) việc thực hiện quy định về trang phục chữa cháy cho lực lượng dân phòng, lực lượng phòng cháy và chữa cháy cơ sở, lực lượng phòng cháy và chữa cháy chuyên ngành.

b) Tổng hợp đề xuất, kiến nghị sửa đổi, bổ sung quy định về trang phục chữa cháy cho lực lượng dân phòng, lực lượng phòng cháy và chữa cháy cơ sở, lực lượng phòng cháy và chữa cháy chuyên ngành báo cáo về Bộ Công an (qua Cục Cảnh sát phòng cháy, chữa cháy và cứu nạn, cứu hộ).

4. Các Tổng cục trưởng, Thủ trưởng các đơn vị trực thuộc Bộ Công an, Giám đốc Công an, Cảnh sát phòng cháy và chữa cháy tỉnh, thành phố trực thuộc Trung ương và các tổ chức, cá nhân có liên quan chịu trách nhiệm thi hành Thông tư này.

5. Đề nghị thủ trưởng các Bộ, cơ quan ngang Bộ, cơ quan thuộc Chính phủ, Ủy ban nhân dân các tỉnh, thành phố trực thuộc Trung ương trong phạm vi chức năng, nhiệm vụ, quyền hạn của mình phối hợp với Bộ Công an trong việc quản lý, kiểm tra việc thực hiện quy định về trang phục chữa cháy của lực lượng dân phòng, lực lượng phòng cháy và chữa cháy cơ sở, lực lượng phòng cháy và chữa cháy chuyên ngành thuộc cơ quan, tổ chức, cơ sở do Bộ, ngành, địa phương mình quản lý.

Trong quá trình thực hiện Thông tư này, nếu có khó khăn, vướng mắc, Công an các đơn vị, địa phương, các tổ chức, cá nhân có liên quan báo cáo về Bộ Công an (qua Cục Cảnh sát phòng cháy, chữa cháy và cứu nạn, cứu hộ) để kịp thời hướng dẫn.

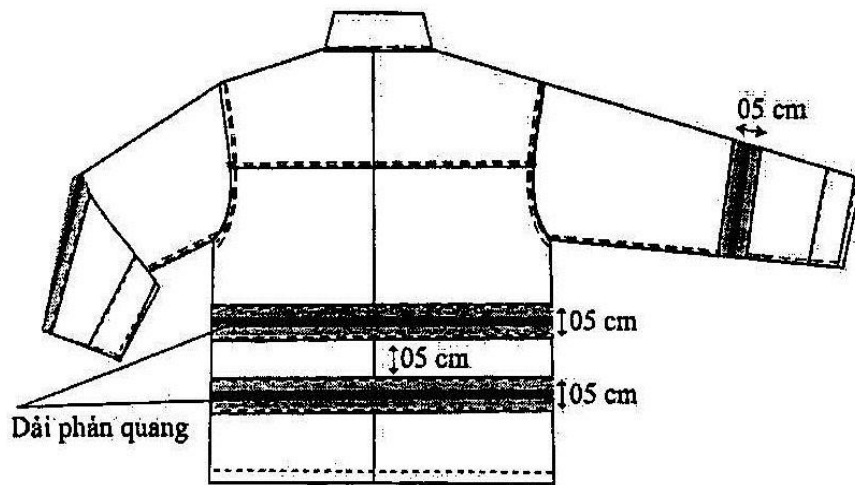
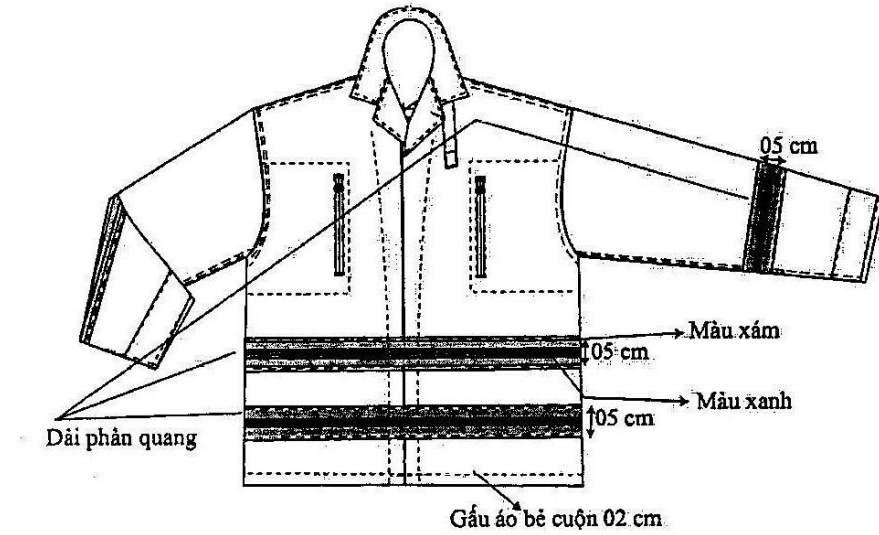
BỘ TRƯỞNG

Đại tướng Trần Đại Quang

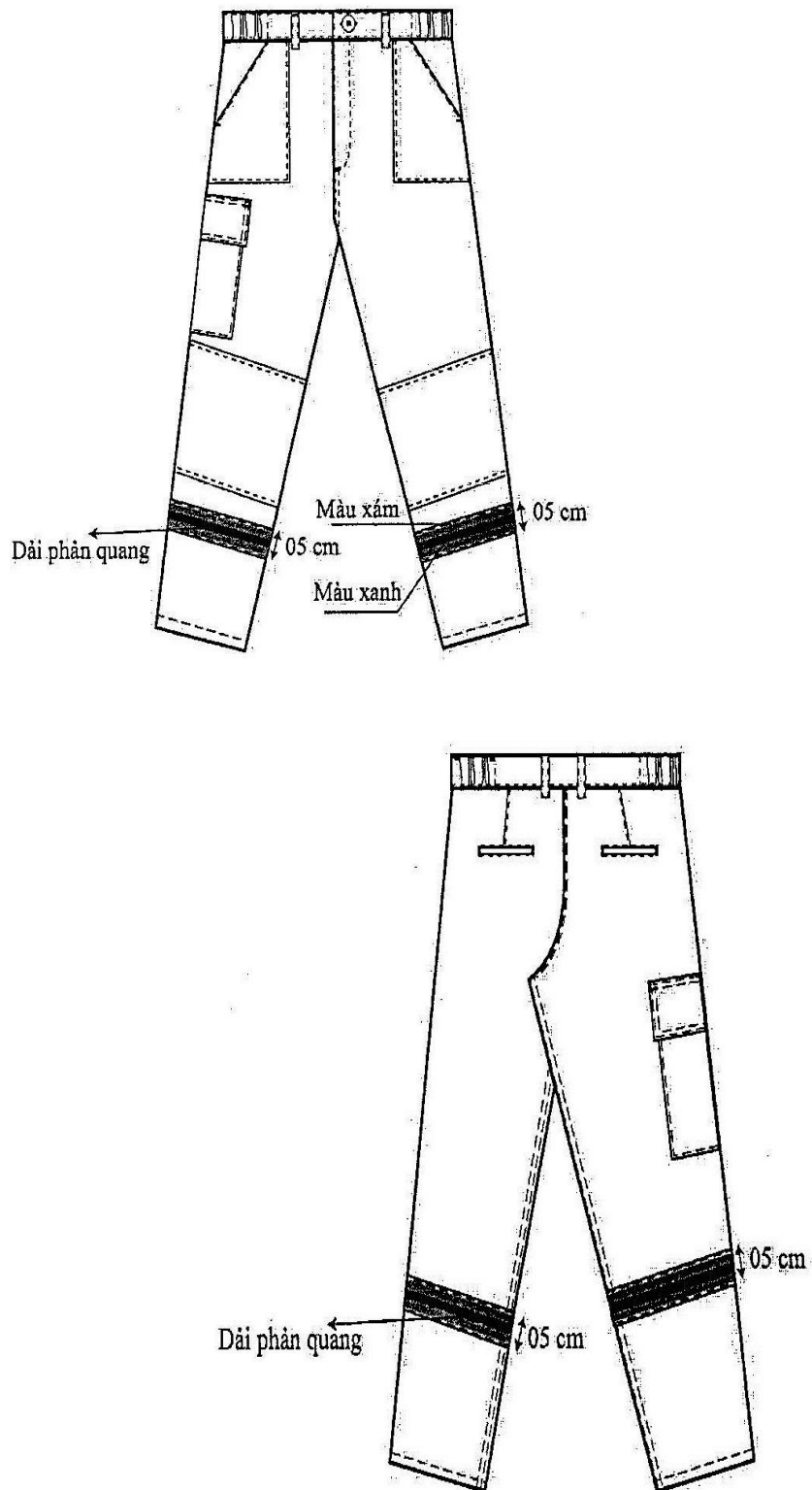
PHỤ LỤC

(Ban hành kèm theo Thông tư số 48/2015/TT-BCA ngày 06 tháng 10 năm 2015 của Bộ trưởng Bộ Công an)

Mẫu số 01: Áo chữa cháy

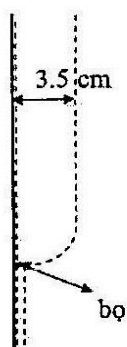


Mẫu số 02: Quần chữa cháy

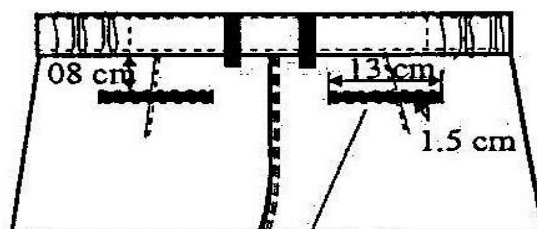
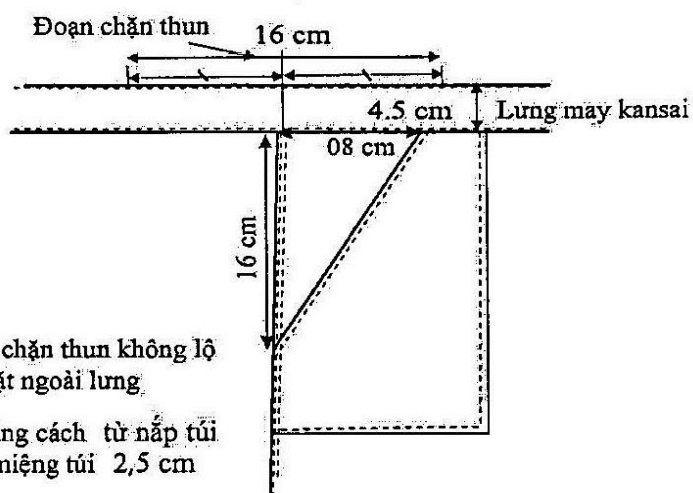


Mặt trước và sau quần chữa cháy

NEP PAGET TT

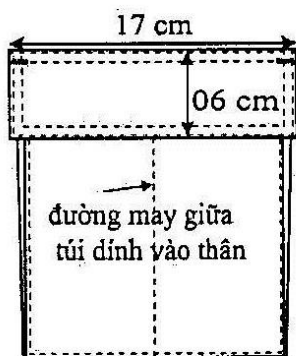


TÚI XÉO TT + LƯNG

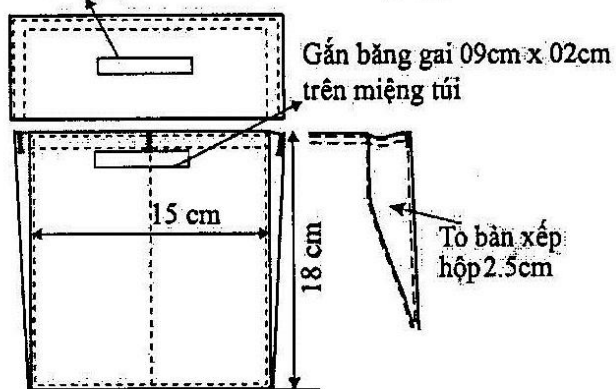


Túi bỏ coi, đóng bộ 02 đầu miệng túi có lót túi bên trong

TÚI ĐŨI

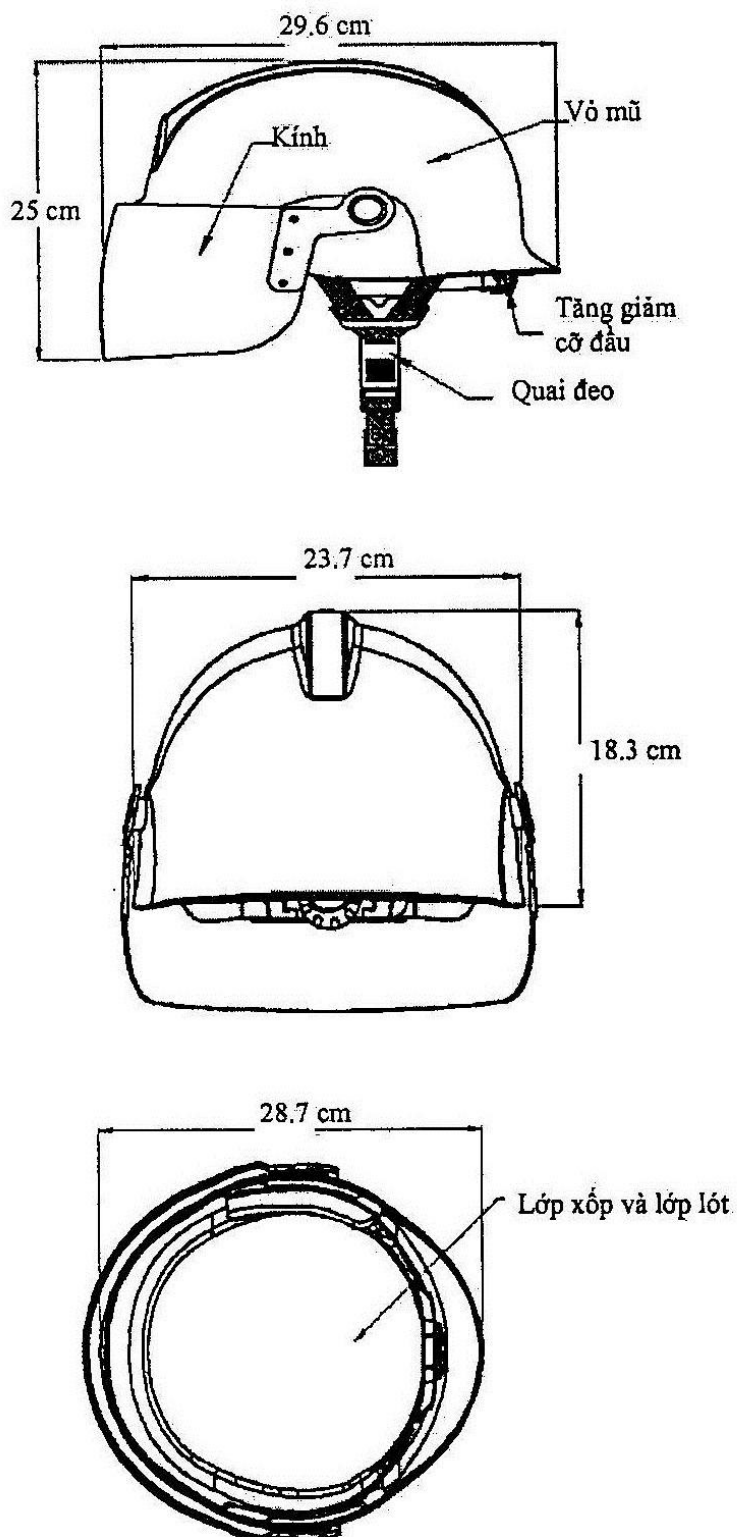


Gắn băng gai 09cm x 02cm trên nắp túi



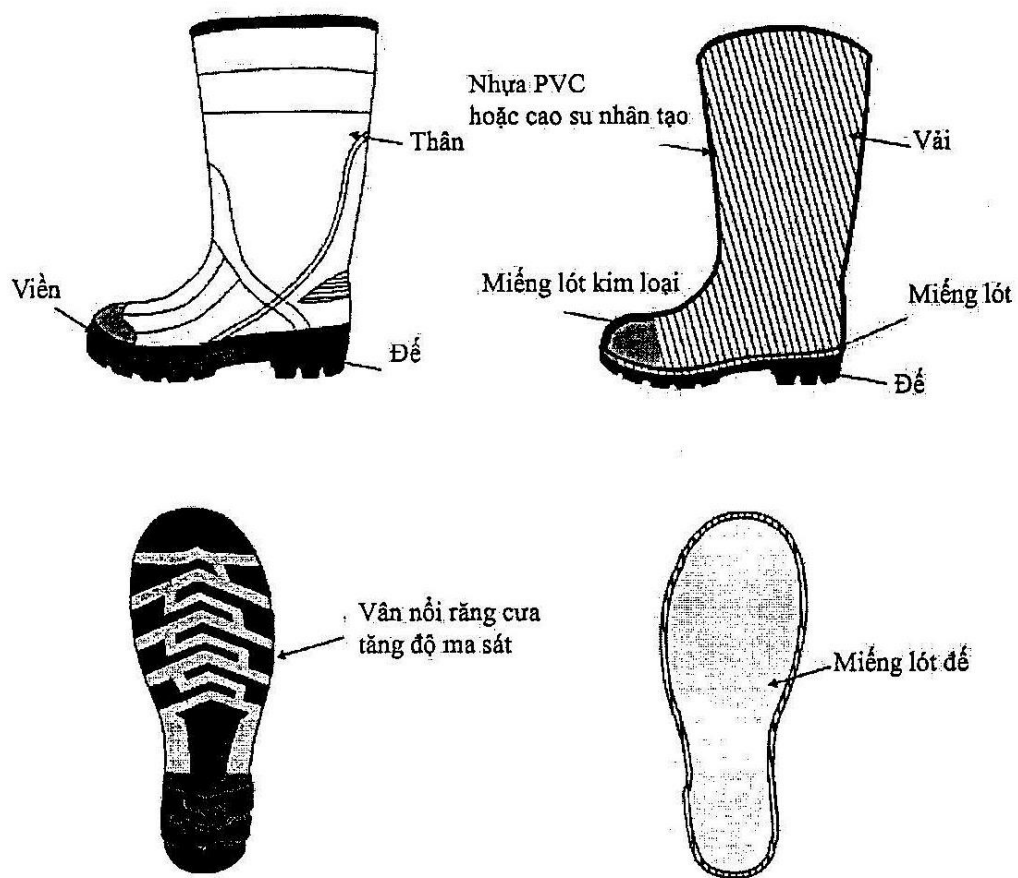
Chi tiết kỹ thuật quần chữa cháy

Mẫu số 03: Mũ chữa cháy

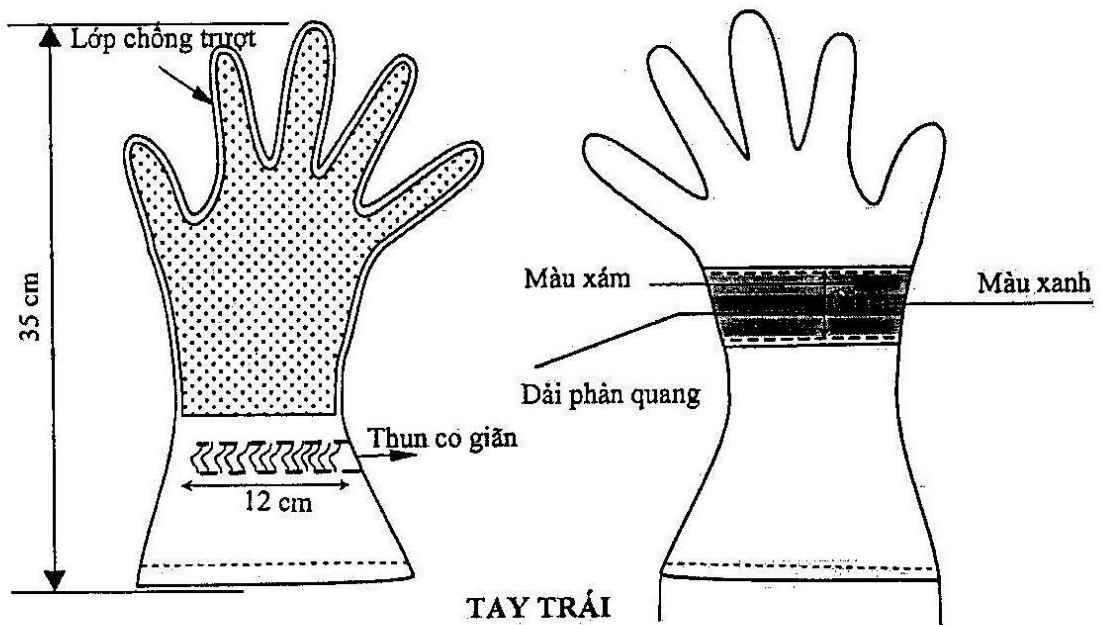
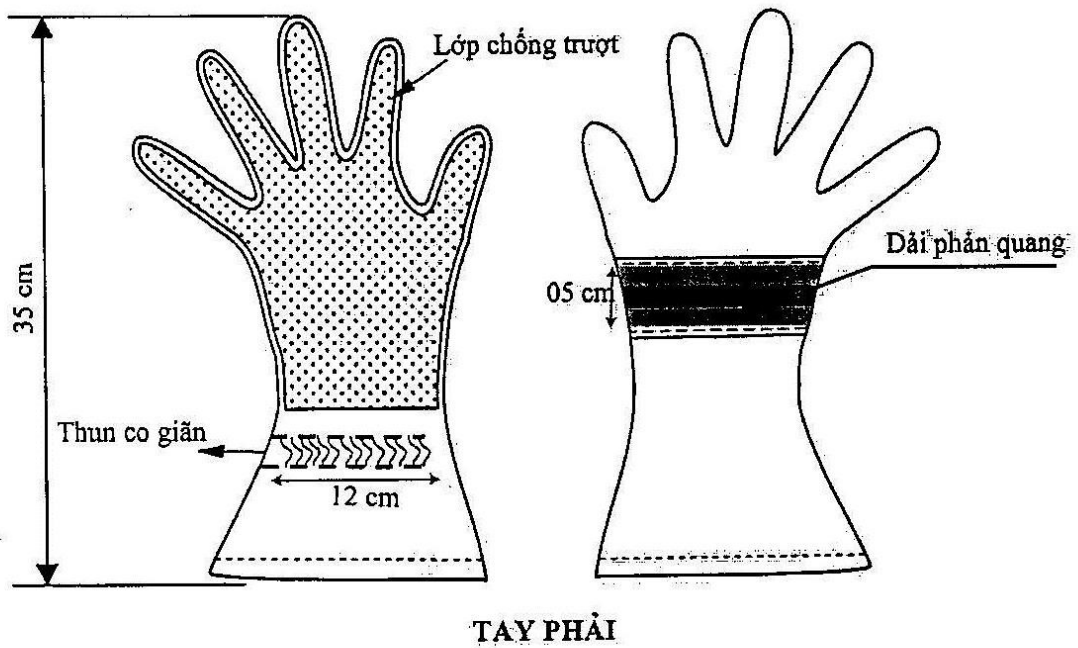


Chi tiết kỹ thuật mũ chữa cháy

Mẫu số 04: Ủng chữa cháy

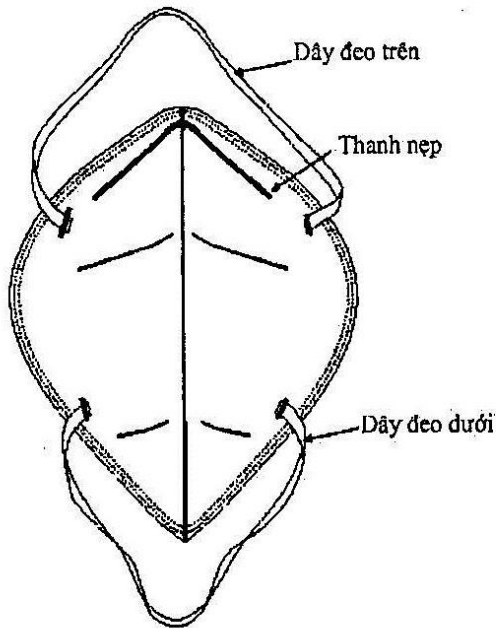


Mẫu số 05: Găng tay chữa cháy

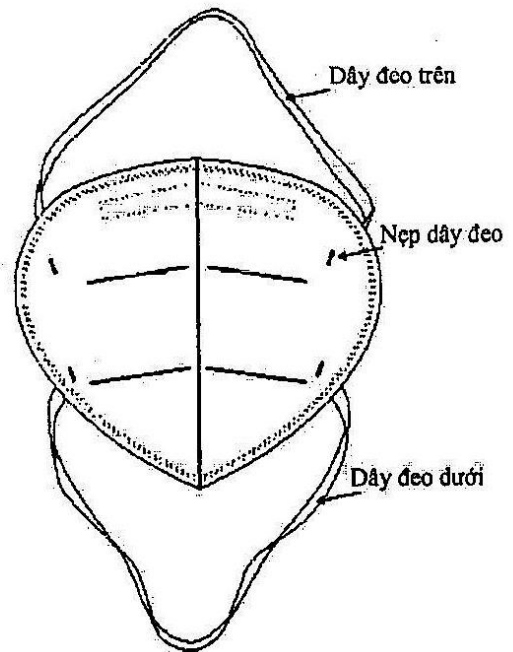


Mặt trước và sau găng tay chữa cháy

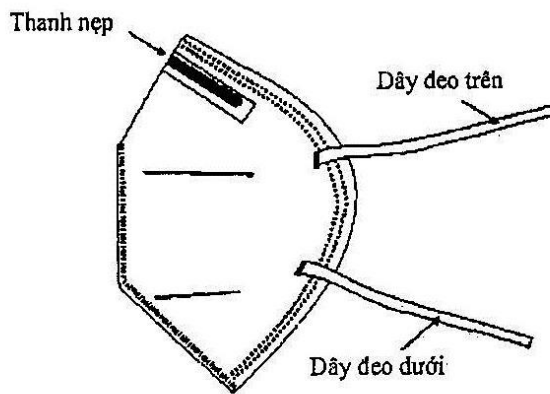
Mẫu số 06: Khẩu trang chữa cháy



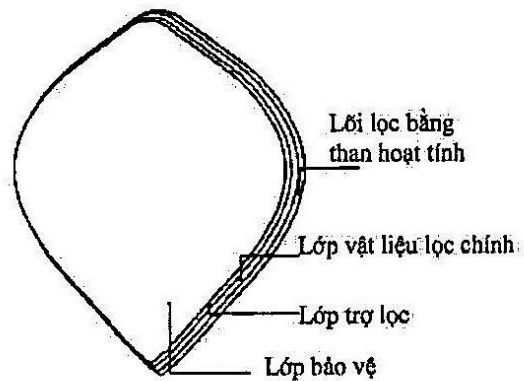
MẶT NGOÀI



MẶT TRONG



MẶT NGANG



MẶT CẮT